

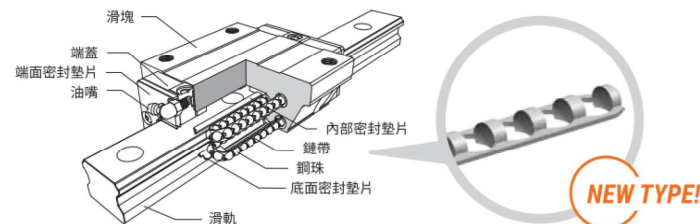
# 鏈帶式低組裝型 SMB系列



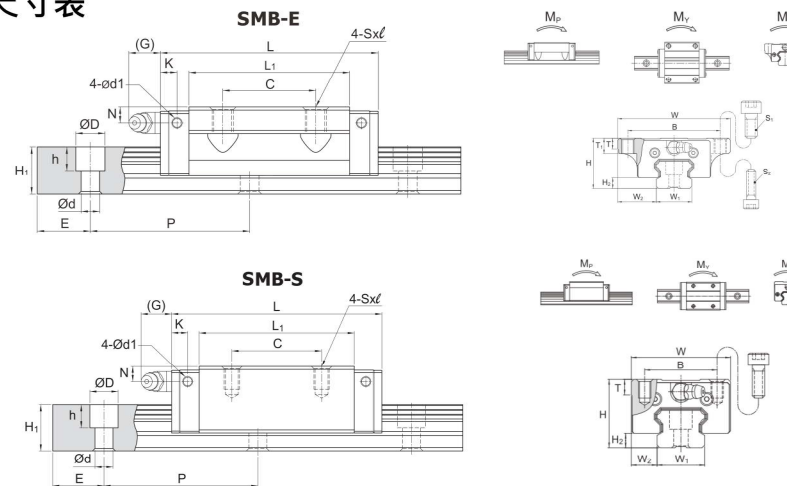
## 特徵

- ▶ MSB與SMB共軌功能**  
 可同時於相同滑軌上搭配MSB與SMB使用，提供產品多樣化的選擇性。
- ▶ 鏈帶設計結構強度提升**  
 新型球鏈帶加強鏈帶結構與圓弧儲油槽設計，能有效延長鏈帶使用壽命，並維持鋼珠潤滑效果更持久。
- ▶ 低噪音，潤滑效果佳**  
 鋼珠鏈帶式的設計減少了鋼珠間的金屬碰撞，降低整體的運行噪音，並在鋼珠與鏈帶間可有效的保持潤滑油脂，潤滑效果佳，提昇整體的行走順暢度與使用壽命，可滿足高精度、高可靠性及平滑穩定的直線運動需求。
- ▶ 低組裝，四方向等負荷設計**  
 滑塊高度較低的断面設計與4列鋼珠45°圓弧接觸角的设计，除了提供徑向、反徑向及橫方向四方向的相同額定負荷能力，並且能夠施加足夠的預壓增強其剛性，適合各種安裝方式的應用。
- ▶ 具有自動調心功能**  
 正面組合(DF組合)的圓弧溝槽設計，使其具有自動調心的能力，即使給予預壓也能夠吸收安裝誤差，並維持平滑穩定、高精度的直線運動。
- ▶ 高精度、高穩定性，適用高速運動**  
 鋼珠球鏈帶設計採用耐衝擊之強化合成樹脂，同時防止鋼珠之間相互碰撞與摩擦，讓鋼珠保持在相同方向做直線運動，提高整體行走順暢度，適用於速度較高的設備需求。

## 結構圖



## 尺寸表



單位: mm

型號	外形尺寸				滑塊尺寸											
	高度 H	寬度 W	長度 L	W <sub>2</sub>	H <sub>2</sub>	B	C	S × t	L <sub>1</sub>	T	T <sub>1</sub>	N	G	K	d <sub>1</sub>	油嘴規格
SMB20E	28	59	69	19.5	6	49	32	M6x9	48	5	9	5.5	12	6.9	3.3	G-M6
SMB20S	28	42	69	11	6	32	32	M5x7	48	6	-	5.5	12	6.9	3.3	G-M6

型號	滑軌尺寸				基本額定負荷		容許靜力矩				重量			
	寬度 W <sub>1</sub>	高度 H <sub>2</sub>	節距 P	E std.	動負荷 C kN	靜負荷 Co KN	M <sub>p</sub>		M <sub>y</sub>		M <sub>r</sub>	滑塊 kg	滑軌 kg/m	
							單*	雙*	單*	雙*	kN-m			
SMB20E	20	15	60	20	9.5×8.5×6	17.5	22.3	0.18	0.97	0.18	0.97	0.24	0.34	2
SMB20S	20	15	60	20	9.5×8.5×6	17.5	22.3	0.18	0.97	0.18	0.97	0.24	0.26	2

## 應用範圍

機械加工中心 / NC車床 / 重切削用機械的XYZ軸 / 磨床的工作台 / 進給軸銑床 / 立式或橫式鏜床 / 刀具導向部 / 工作機械的Z軸 / 自動塗裝機 / 工業用機器人 / 各種高速材料供給裝置 / 一般工業機械的Z軸 / 印刷線路板的打孔機 / 電火花加工機 / 測定器 / 精密XY平台