

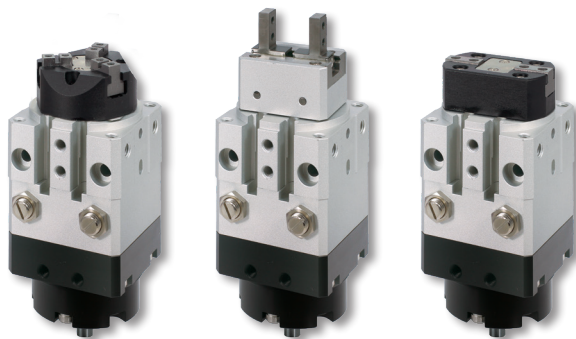
# RM 系列 — 迴轉機械夾

特點、規格表、外型樣式

CHELIC

## 特點

- 90°、180°迴轉加夾持
- 內置式感應磁石
- 三種夾持型式



**HDQ**  
平行  
機械夾

**HDQT**  
三爪  
中空機械夾

**HDQM**  
三爪防塵型  
機械夾

**HMQ**  
三爪  
機械夾

**HMT**  
側夾型  
三爪機械夾

**HDL**  
大口機械夾  
(平行移位)

**HDT**  
大口機械夾  
(雙倍出力)

**HDF**  
滑軌型  
平行機械夾  
(超薄型)

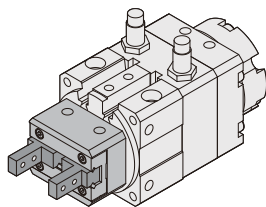
**RM**  
迴轉  
機械夾

**RB**  
迴轉  
機械夾

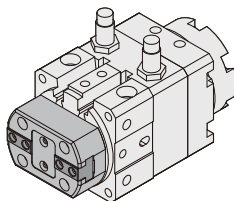
## 規格表

項目	缸徑 (mm)	Ø10	Ø16	Ø20	Ø25
夾爪型式		RMZ, RMW, RMQ			
迴轉扭矩	N·m	0.27	0.52	1.4	2.8
作動形式		複動式			
使用流體		空氣			
使用壓力範圍	夾爪部	2 ~ 7 (200 ~ 700)			
	迴轉部	2.5 ~ 7 (250 ~ 700)			
使用溫度範圍	°C	5 ~ 60			
旋轉角度	°	90、180			
潤滑		自由供給方式			

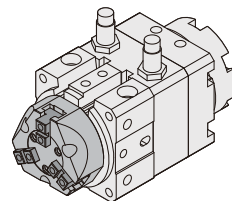
## 外型樣式



● **RMZ** 滑軌迴轉機械夾



● **RMW** 強力型迴轉機械夾



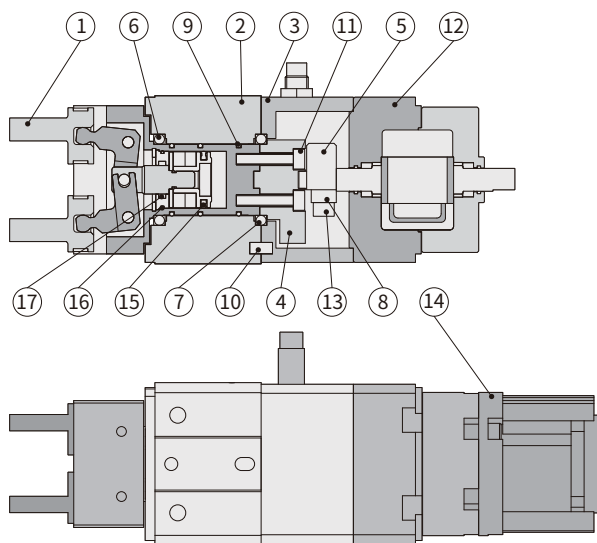
● **RMQ** 強力型迴轉機械夾

# RM 系列 — 迴轉機械夾

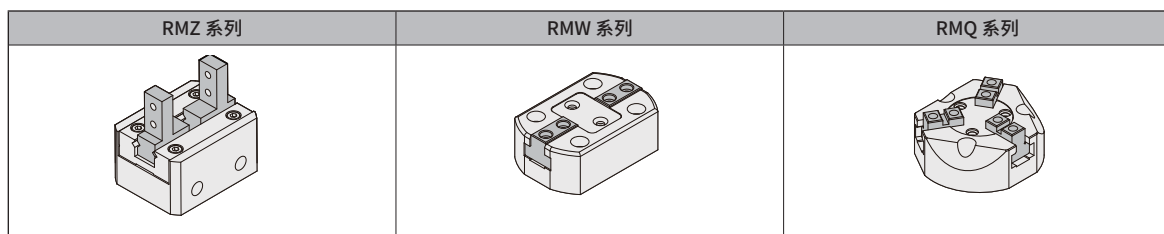
內部結構圖、爪部組合外觀、零件材料表、重量表、迫緊及 O 型環零件表

CHELIC

## 內部結構圖



## 爪部組合外觀



## 零件材料表

編號	項目	材質	編號	項目	材質	編號	項目	材質
01	夾爪部組合		07	軸承	軸承鋼	13	內六角螺絲	合金鋼
02	固定本體	鋁合金	08	連接固定塊	中碳鋼	14	感應器固定座組合	
03	調整本體	鋁合金	09	O 型環	耐油膠	15	活塞迫緊	耐油膠
04	撥動塊	中碳鋼	10	固定銷	軸承鋼	16	O 型環	耐油膠
05	連接塊	中碳鋼	11	內六角螺絲	合金鋼	17	軸用迫緊	耐油膠
06	軸承	軸承鋼	12	上蓋	鋁合金			

## 迫緊及 O 型環零件表

項目	NO.09 O 型環	NO.15 活塞迫緊	NO.16 O 型環	NO.17 軸用迫緊
缸徑 \ 數量	3	1	1	1
Ø 10	Ø12×Ø1.5	APA-10	Ø8×Ø1	MY-6A
Ø 16	Ø17.5×Ø1.5	APA-16	Ø14×Ø1	MY-8A
Ø 20	Ø22×Ø1.5	APA-20	Ø18×Ø1	MY-10A
Ø 25	Ø25.5×Ø1.5	APA-25	Ø20×Ø1.2	MY-12A

## 重量表

缸徑	重量 (kg)
Ø10	1.1
Ø16	1.6
Ø20	2.1
Ø25	2.7

註：以上皆為理論數據；重量誤差約 ±5%

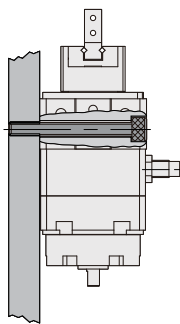
# RM 系列 — 迴轉機械夾

固定及安裝型式、感應器固定及使用方法

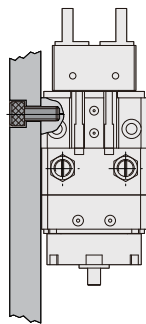
CHELIC

## 固定及安裝型式

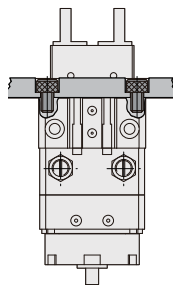
● 正面固定型式



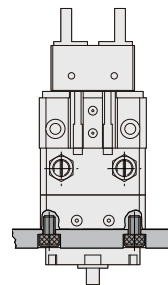
● 側面固定型式  
(共三面)



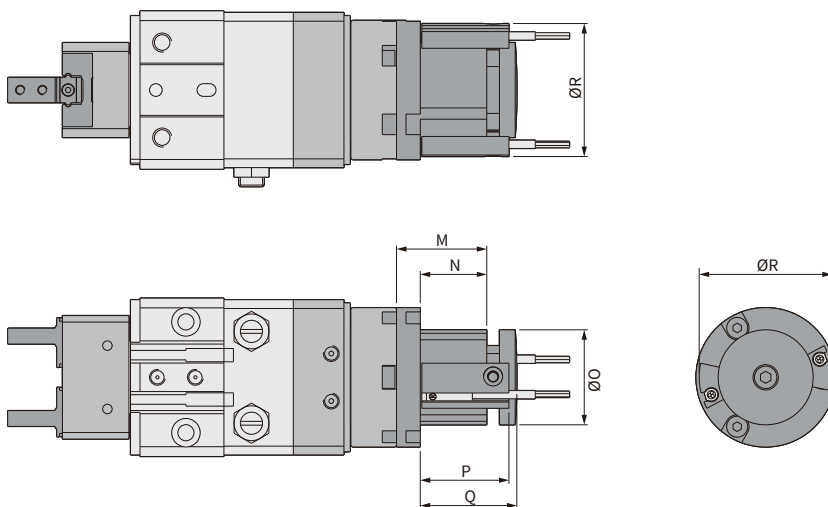
● 夾爪部固定型式



● 底部固定型式



## 感應器固定座



## 尺寸表

機種	缸徑	M	N	O	P	Q	R
RMZ	Ø10	28	22	24	27.3	29.5	34
	Ø16	28.5	21	30	28	30.5	42
RMW	Ø20	32.5	24	34	30.8	34	47
RMQ	Ø25	32.5	24	34	30.8	34	47

**HDQ**  
平行  
機械夾

**HDQT**  
三爪  
中空機械夾

**HDQM**  
三爪防塵型  
機械夾

**HMQ**  
三爪  
機械夾

**HMT**  
側夾型  
三爪機械夾

**HDL**  
大口機械夾  
(平行移位)

**HDT**  
大口機械夾  
(双倍出力)

**HDF**  
滑軌型  
平行機械夾  
(超薄型)

**RM**  
迴轉  
機械夾

**RB**  
迴轉  
機械夾

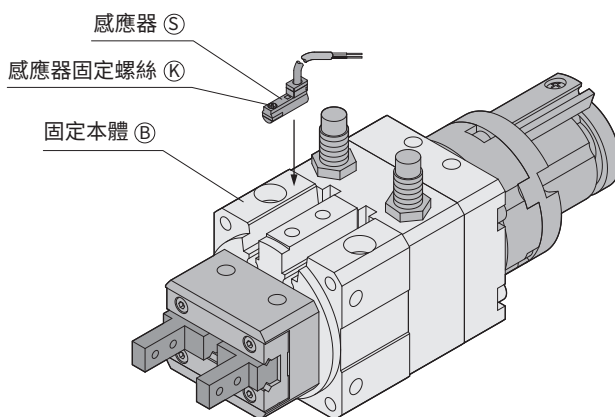
# RM 系列 — 迴轉機械夾

## 感應器固定及使用方法

CHELIC

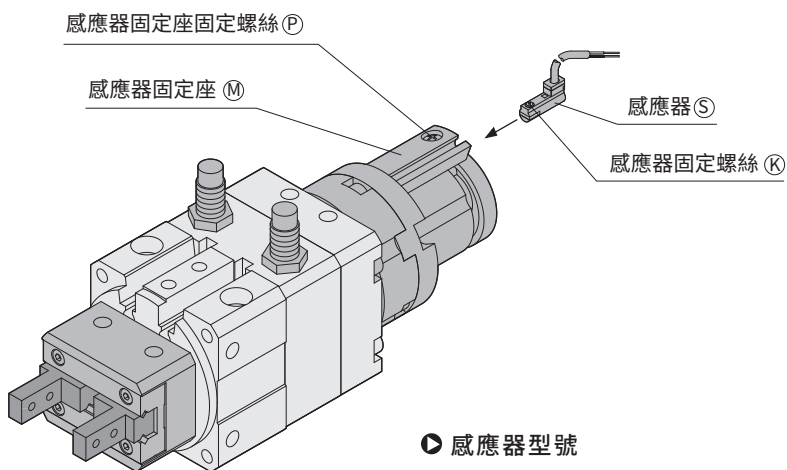
### 夾爪部感應器位置調整方法

- 調整方法：1. 將「感應器 (S)」由「固定本體 (B)」前方放入感應器溝槽缺口,然後插入感應器溝槽內。  
2. 將「感應器 (S)」調整至想要的感應位置後,將「感應器固定螺絲 (K)」鎖緊即可。



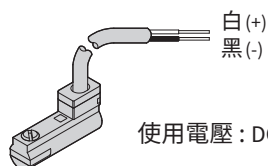
### 迴轉部感應器位置調整方法

- 調整方法：1. 將「感應器固定座固定螺絲 (P)」放鬆至可滑動即可。  
2. 將「感應器 (S)」插進「感應器固定座 (M)」,調整至可以感應後,將「感應器固定螺絲 (K)」鎖緊即可。  
3. 調整「感應器固定座 (M)」至想要的感應位置後,將「感應器固定座固定螺絲 (P)」鎖緊即可。



### ● 感應器型號

CS-8B



使用電壓：DC 5 ~ 30V



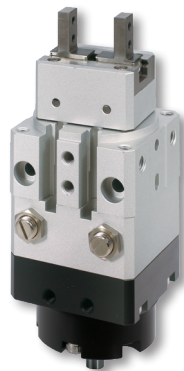
# RMZ 系列 — 迴轉機械夾

特點、規格表、訂購稱呼代號

CHELIC

## 特點

- 90°、180°迴轉夾夾持
- 內置式感應磁石
- 滾柱形滑軌



## 規格表

項目	缸徑 (mm)	Ø10	Ø16	Ø20	Ø25
作動形式		複動式			
使用流體		空氣			
使用壓力範圍 kgf / cm <sup>2</sup> (kPa)	夾爪部	2 ~ 7 (200 ~ 700)			
	迴轉部	2.5 ~ 7 (250 ~ 700)			
使用溫度範圍	°C	5 ~ 60			
旋轉角度	°	90、180			
扭矩	N·m	0.27	0.52	1.4	2.8
容許運動能量	J	0.004	0.013	0.032	0.07

**HDQ**  
平行  
機械夾

**HDQT**  
三爪  
中空機械夾

**HDQM**  
三爪防塵型  
機械夾

**HMQ**  
三爪  
機械夾

**HMT**  
側夾型  
三爪機械夾

**HDL**  
大口機械夾  
(平行移位)

**HDT**  
大口機械夾  
(雙倍出力)

**HDF**  
滑軌型  
平行機械夾  
(超薄型)

**RM**  
迴轉  
機械夾

**RB**  
迴轉  
機械夾

## 訂購稱呼代號

**RMZ 10 A - 180 - C1 - 8B 2**

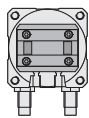
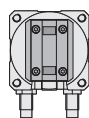
1 2 3 4 5 6

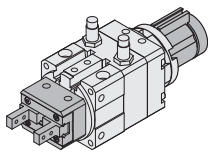
1	代號	缸徑 (mm)
	10	Ø10
	16	Ø16
	20	Ø20
	25	Ø25

3	代號	迴轉角度
	90	90°
	180	180°

6	代號	感應器數量
	1	附 1 個
	2	附 2 個
	3	附 3 個
	4	附 4 個

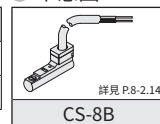
- 夾爪部可安裝數量：2 個
- 迴轉部可安裝數量：2 個

2	代號	夾爪原點位置	說明
	A		B 通氣孔進氣時，夾爪在水平位置
	B		B 通氣孔進氣時，夾爪在垂直位置

4	代號	感應器固定座	數量
	無記號	不附感應器固定座	—
	C		1 = 1 個 2 = 2 個

5	代號	感應器裝置
	無記號	不附感應器
	8B	CS-8B

### ● 示意圖

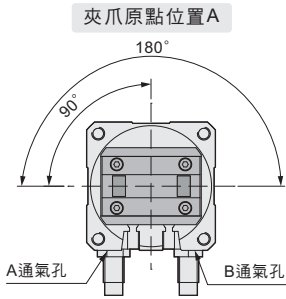


# RMZ 系列 – 迴轉機械夾

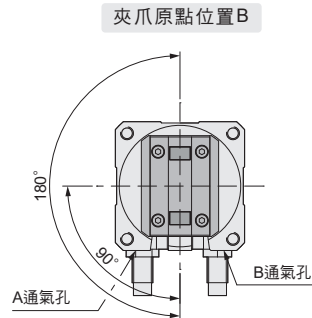
迴轉角度、夾持力特性圖

CHELIC

## 迴轉角度

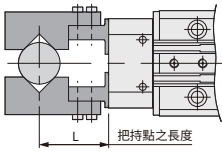


●由夾爪側看，迴轉缸B通氣孔通氣時。

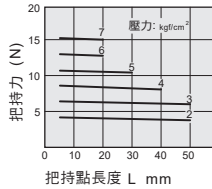


●由夾爪側看，迴轉缸B通氣孔通氣時。

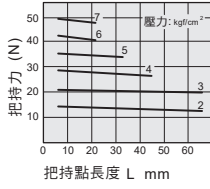
## 外徑夾持力特性圖



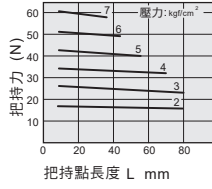
● RMZ 10



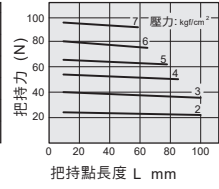
● RMZ 16



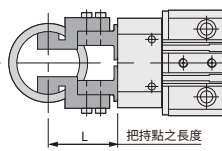
● RMZ 20



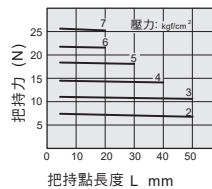
● RMZ 25



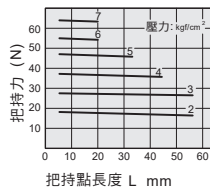
## 內徑夾持力特性圖



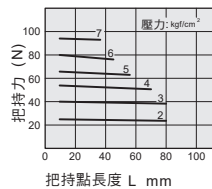
● RMZ 10



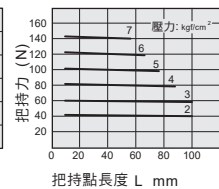
● RMZ 16



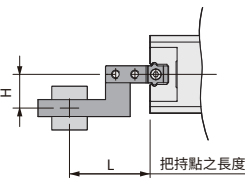
● RMZ 20



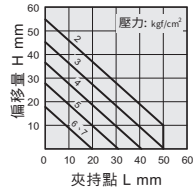
● RMZ 25



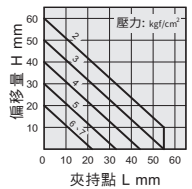
## 夾爪最大允許偏移量 - 外徑夾持



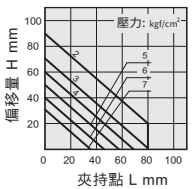
● RMZ 10



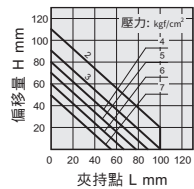
● RMZ 16



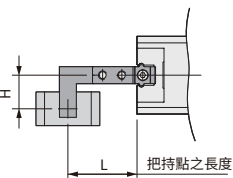
● RMZ 20



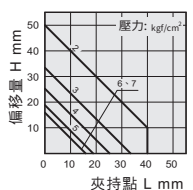
● RMZ 25



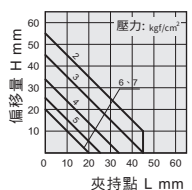
## 夾爪最大允許偏移量 - 內徑夾持



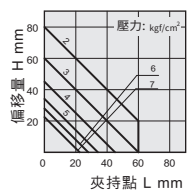
● RMZ 10



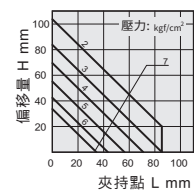
● RMZ 16



● RMZ 20



● RMZ 25

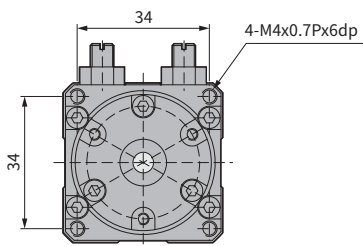
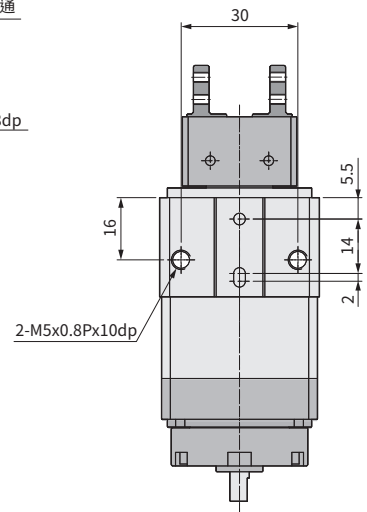
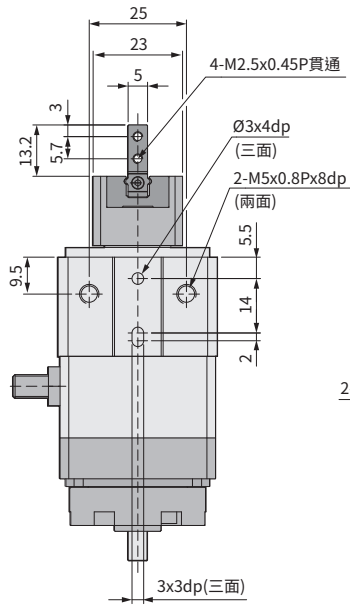
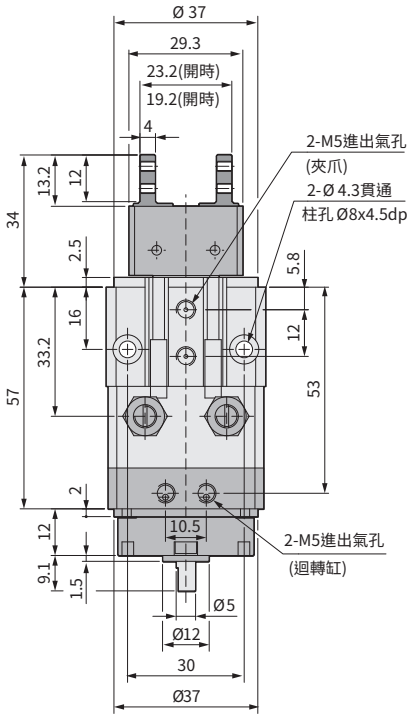
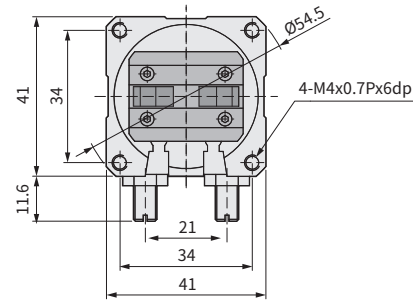


# RMZ 系列 — 迴轉機械夾

## 外觀圖形尺寸

CHELIC

### RMZ 10



**HDQ**  
平行  
機械夾

**HDQT**  
三爪  
中空機械夾

**HDQM**  
三爪防塵型  
機械夾

**HMQ**  
三爪  
機械夾

**HMT**  
側夾型  
三爪機械夾

**HDL**  
大口機械夾  
(平行移位)

**HDT**  
大口機械夾  
(雙倍出力)

**HDF**  
滑軌型  
平行機械夾  
(超薄型)

**RM**  
迴轉  
機械夾

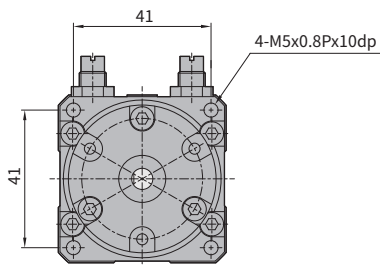
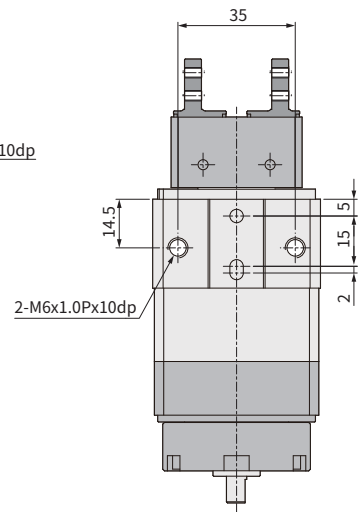
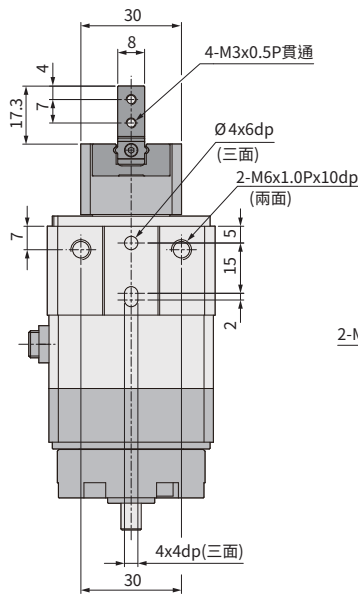
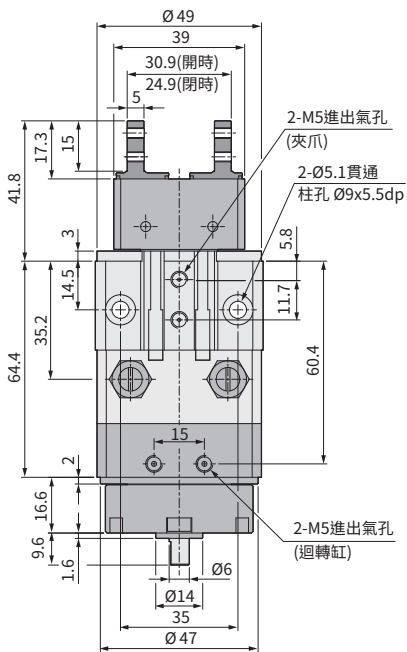
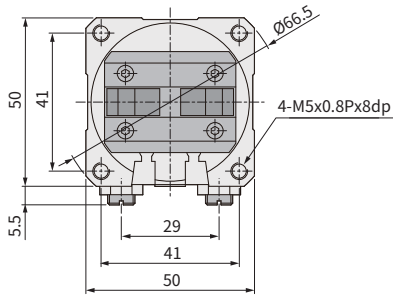
**RB**  
迴轉  
機械夾

# RMZ 系列 — 迴轉機械夾

## 外觀圖形尺寸

CHELIC

### RMZ 16



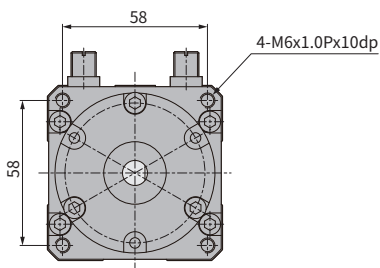
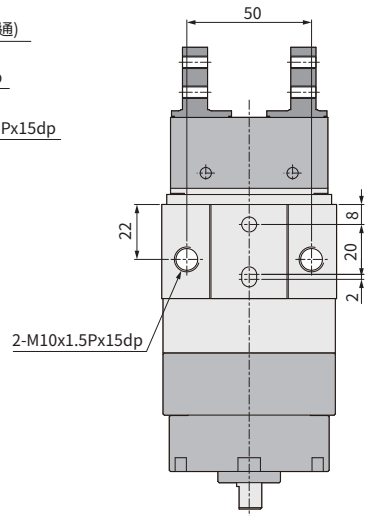
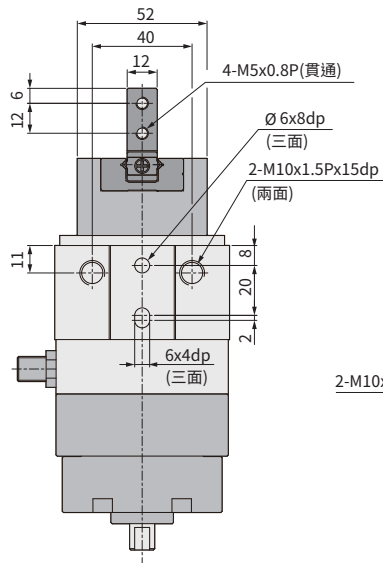
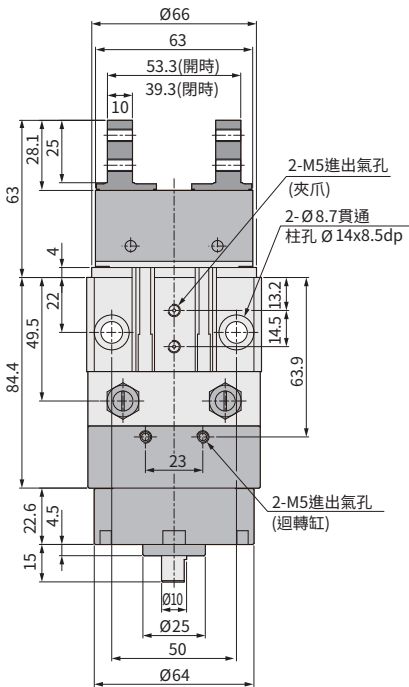
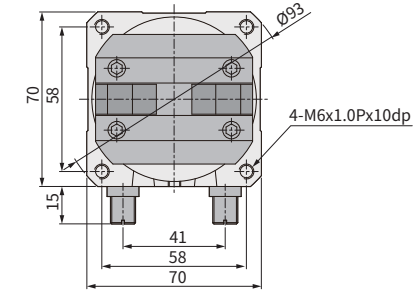


# RMZ 系列 — 迴轉機械夾

## 外觀圖形尺寸

CHELIC

### RMZ 25



# RMW 系列 – 迴轉機械夾

特點、規格表、訂購稱呼代號

CHELIC

## 特點

- 90°、180°迴轉加夾持
- 內置式感應磁石
- 楔型斜面結構



## 規格表

項目	缸徑 (mm)	Ø10	Ø16	Ø20	Ø25
作動形式		複動式			
使用流體		空氣			
使用壓力範圍 kgf / cm <sup>2</sup> (kPa)	夾爪部	2 ~ 7 (200 ~ 700)			
	迴轉部	2.5 ~ 7 (250 ~ 700)			
使用溫度範圍	°C	5 ~ 60			
旋轉角度	°	90、180			
扭矩	N·m	0.27	0.52	1.4	2.8
容許運動能量	J	0.004	0.013	0.032	0.07

**HDQ**

平行  
機械夾

**HDQT**

三爪  
中空機械夾

**HDQM**

三爪防塵型  
機械夾

**HMQ**

三爪  
機械夾

**HMT**

側夾型  
三爪機械夾

**HDL**

大口機械夾  
(平行移位)

**HDT**

大口機械夾  
(雙倍出力)

**HDF**

滑軌型  
平行機械夾  
(超薄型)

**RM**

迴轉  
機械夾

**RB**

迴轉  
機械夾

## 訂購稱呼代號

**RMW 10 A - 180 - C1 - 8B 2**

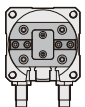
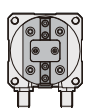
1 2 3 4 5 6

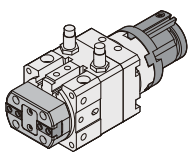
1	代號	缸徑 (mm)
	10	Ø10
	16	Ø16
	20	Ø20
	25	Ø25

3	代號	迴轉角度
	90	90°
	180	180°

6	代號	感應器數量
	1	附 1 個
	2	附 2 個
	3	附 3 個
	4	附 4 個

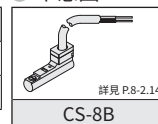
- 夾爪部可安裝數量：2 個
- 迴轉部可安裝數量：2 個

2	代號	夾爪原點位置	說明
	A		B 通氣孔進氣時，夾爪在水平位置
	B		B 通氣孔進氣時，夾爪在垂直位置

4	代號	感應器固定座	數量
	無記號	不附感應器固定座	—
	C		1 = 1 個 2 = 2 個

5	代號	感應器裝置
	無記號	不附感應器
	8B	CS-8B

● 示意圖

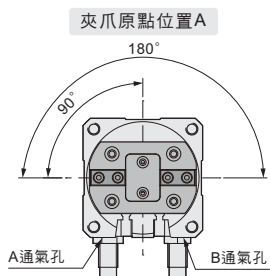


# RMW 系列 – 迴轉機械夾

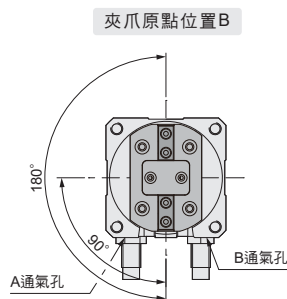
迴轉角度、夾持力特性圖

CHELIC

## 迴轉角度

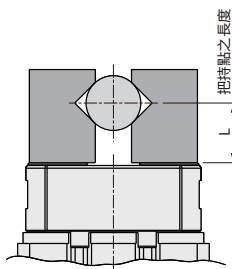


● 由夾爪側看，迴轉缸B通氣孔通氣時。

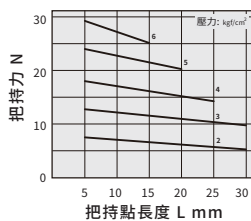


● 由夾爪側看，迴轉缸B通氣孔通氣時。

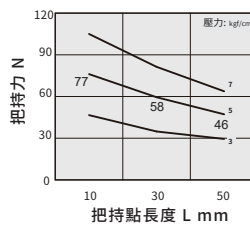
## 外徑夾持力特性圖



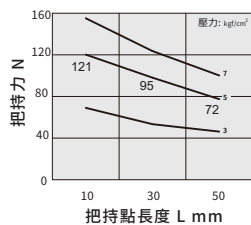
### ● RMW 10



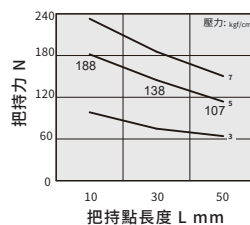
### ● RMW 16



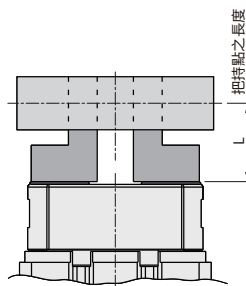
### ● RMW 20



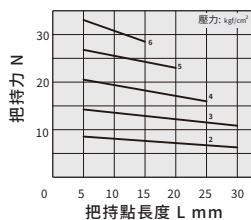
### ● RMW 25



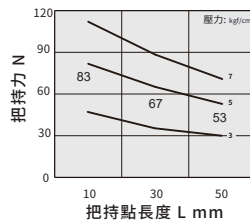
## 內徑夾持力特性圖



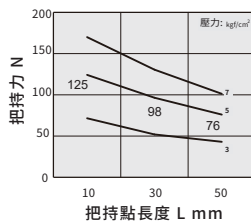
### ● RMW 10



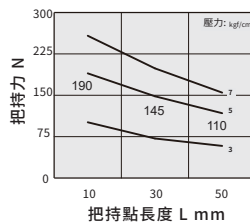
### ● RMW 16



### ● RMW 20



### ● RMW 25



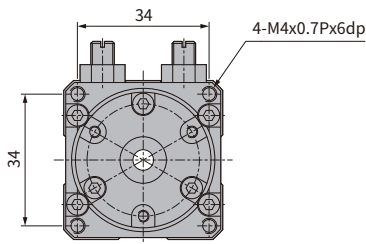
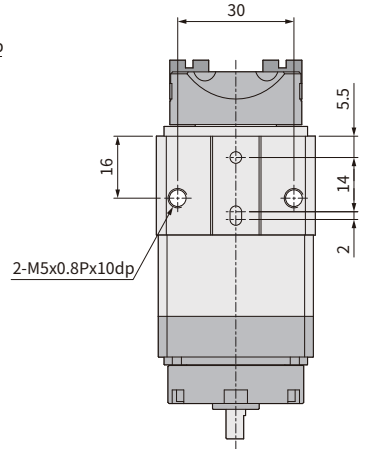
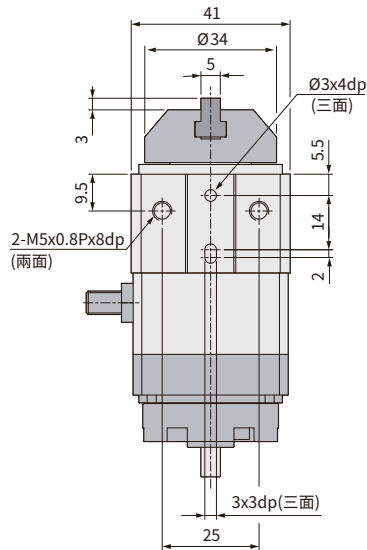
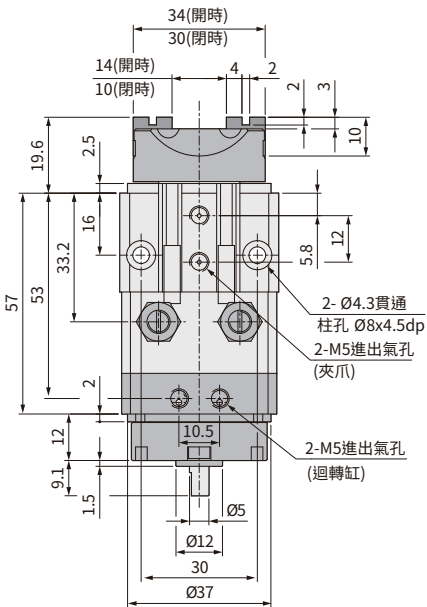
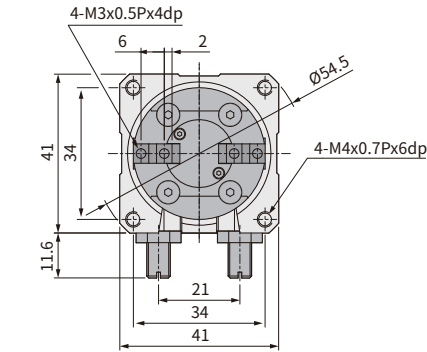


# RMW 系列 – 迴轉機械夾

## 外觀圖形尺寸

CHELIC

### RMW 10



**HDQ**  
平行  
機械夾

**HDQT**  
三爪  
中空機械夾

**HDQM**  
三爪防塵型  
機械夾

**HMQ**  
三爪  
機械夾

**HMT**  
側夾型  
三爪機械夾

**HDL**  
大口機械夾  
(平行移位)

**HDT**  
大口機械夾  
(双倍出力)

**HDF**  
滑軌型  
平行機械夾  
(超薄型)

**RM**  
迴轉  
機械夾

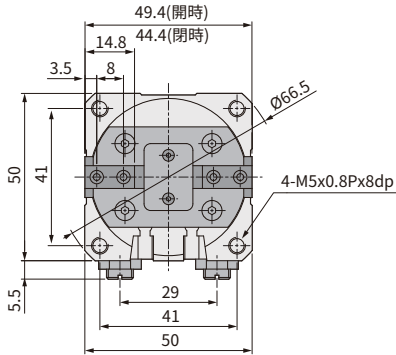
**RB**  
迴轉  
機械夾

# RMW 系列 — 迴轉機械夾

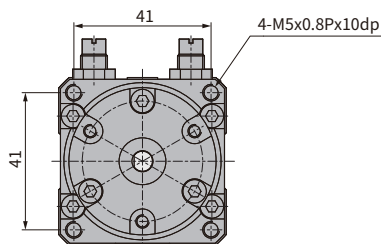
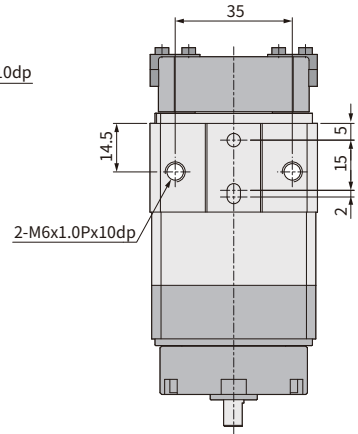
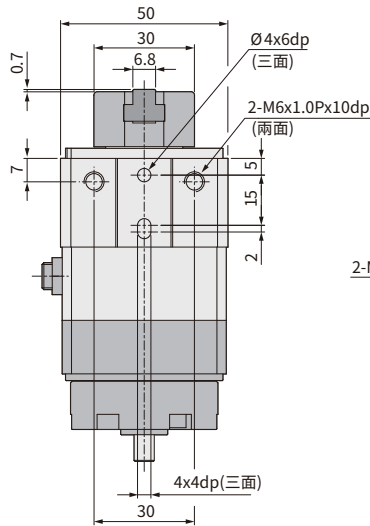
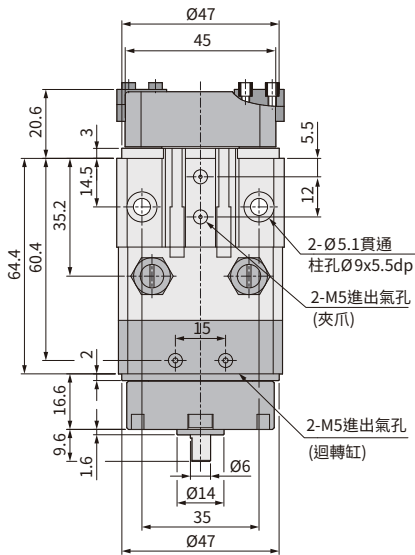
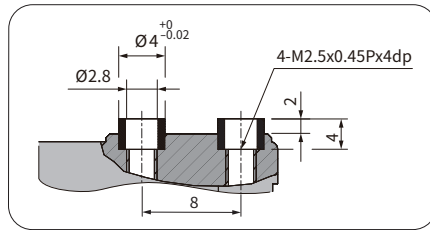
## 外觀圖形尺寸

CHELIC

### RMW 16



■ 定位導套細部放大圖



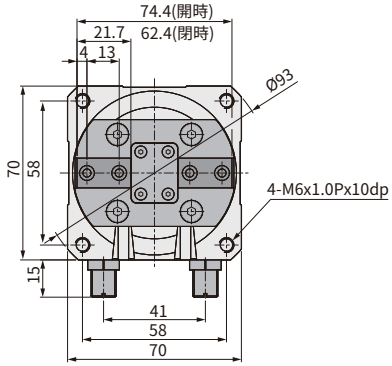


# RMW 系列 – 迴轉機械夾

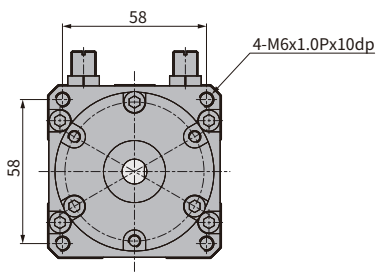
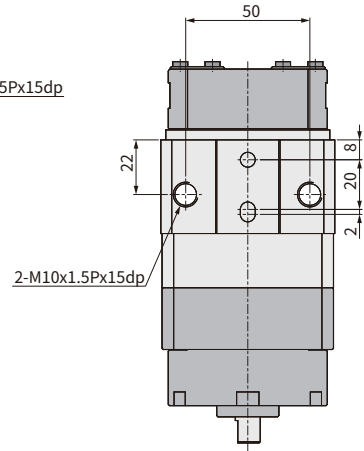
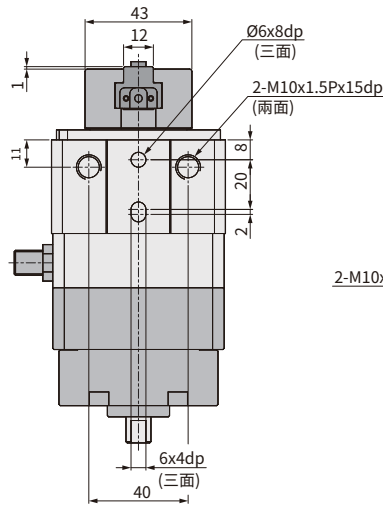
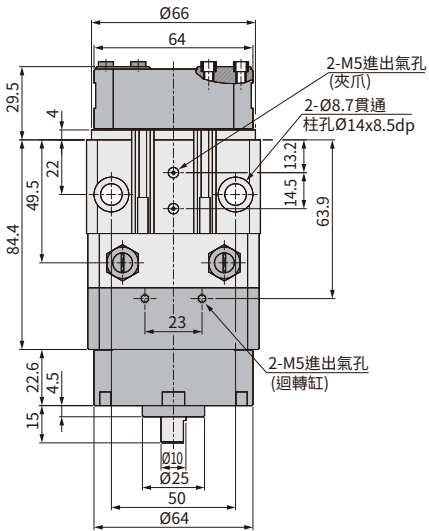
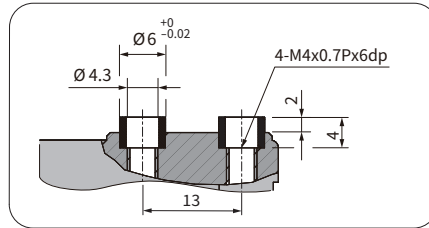
## 外觀圖形尺寸

CHELIC

### RMW 25



■ 定位導套細部放大圖



# RMQ 系列 — 迴轉機械夾

特點、規格表、訂購稱呼代號

CHELIC

## 特點

- 90°、180°迴轉夾夾持
- 內置式感應磁石
- 三爪中心夾持



## 規格表

項目	缸徑 (mm)	Ø10	Ø16	Ø20	Ø25
作動形式		複動式			
使用流體		空氣			
使用壓力範圍 kgf / cm <sup>2</sup> (kPa)	夾爪部	2 ~ 7 (200 ~ 700)			
	迴轉部	2.5 ~ 7 (250 ~ 700)			
使用溫度範圍	°C	5 ~ 60			
旋轉角度	°	90、180			
扭矩	N·m	0.27	0.52	1.4	2.8
容許運動能量	J	0.004	0.013	0.032	0.07

**HDQ**

平行  
機械夾

**HDQT**

三爪  
中空機械夾

**HDQM**

三爪防塵型  
機械夾

**HMQ**

三爪  
機械夾

**HMT**

側夾型  
三爪機械夾

**HDL**

大口機械夾  
(平行移位)

**HDT**

大口機械夾  
(雙倍出力)

**HDF**

滑軌型  
平行機械夾  
(超薄型)

**RM**

迴轉  
機械夾

**RB**

迴轉  
機械夾

## 訂購稱呼代號

**RMQ 10 A - 180 - C1 - 8B 2**

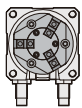
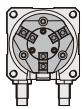
1 2 3 4 5 6

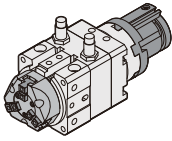
1	代號	缸徑 (mm)
	10	Ø10
	16	Ø16
	20	Ø20
	25	Ø25

3	代號	迴轉角度
	90	90°
	180	180°

6	代號	感應器數量
	1	附 1 個
	2	附 2 個
	3	附 3 個
	4	附 4 個

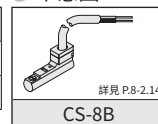
- 夾爪部可安裝數量：2 個
- 迴轉部可安裝數量：2 個

2	代號	夾爪原點位置	說明
	A		B 通氣孔進氣時，夾爪在水平位置
	B		B 通氣孔進氣時，夾爪在垂直位置

4	代號	感應器固定座	數量
	無記號	不附感應器固定座	—
	C		1 = 1 個 2 = 2 個

5	代號	感應器裝置
	無記號	不附感應器
	8B	CS-8B

● 示意圖

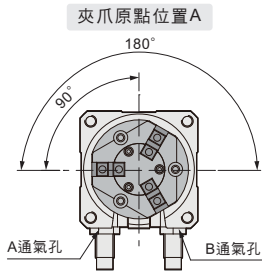


# RMQ 系列 — 迴轉機械夾

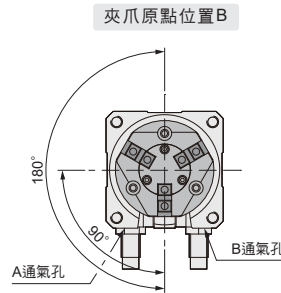
迴轉角度、夾持力特性圖

CHELIC

## 迴轉角度

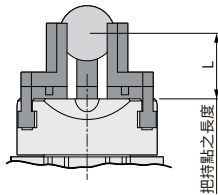
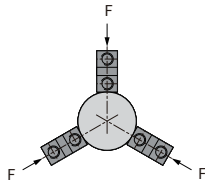


● 由夾爪側看，迴轉缸B通氣孔通氣時。

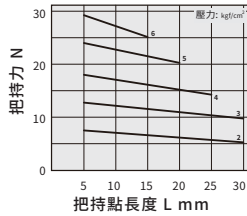


● 由夾爪側看，迴轉缸A通氣孔通氣時。

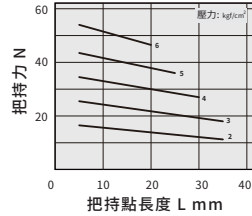
## 外徑夾持力特性圖



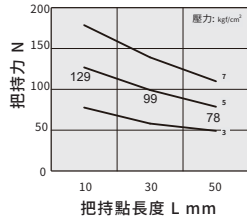
● RMQ 10



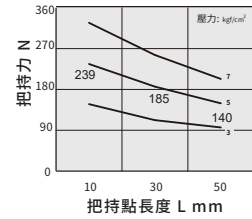
● RMQ 16



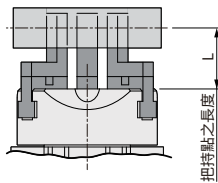
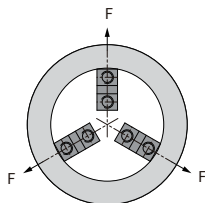
● RMQ 20



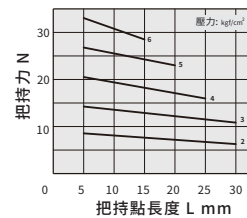
● RMQ 25



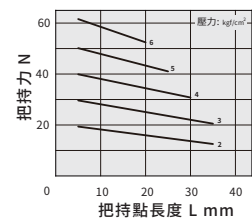
## 內徑夾持力特性圖



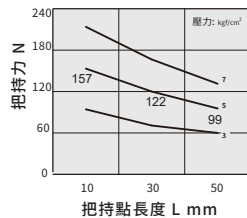
● RMQ 10



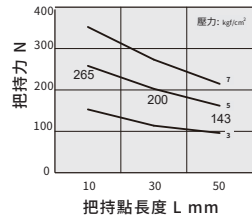
● RMQ 16



● RMQ 20



● RMQ 25

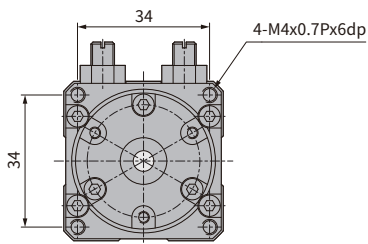
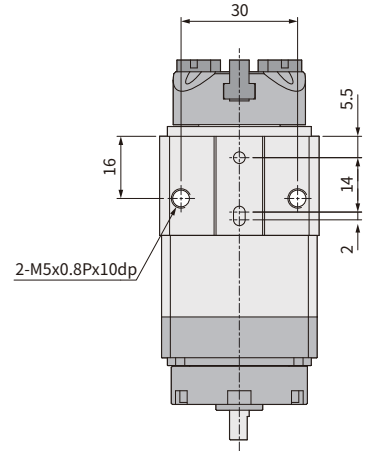
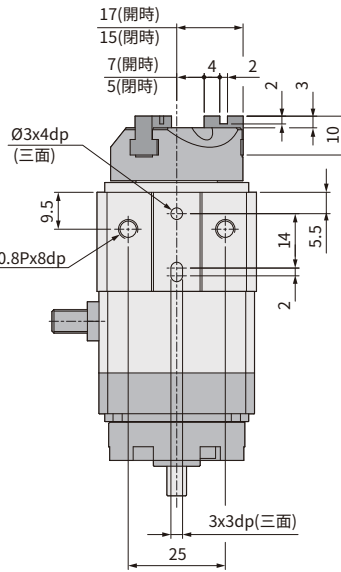
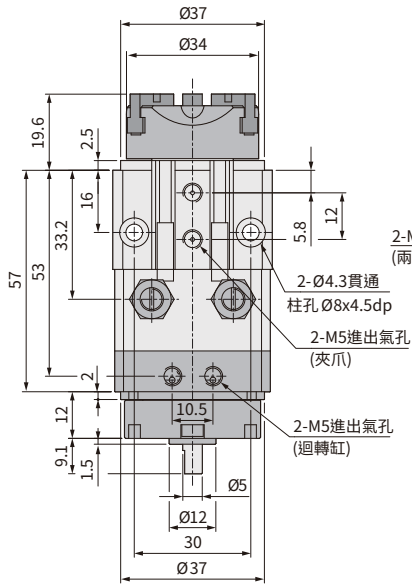
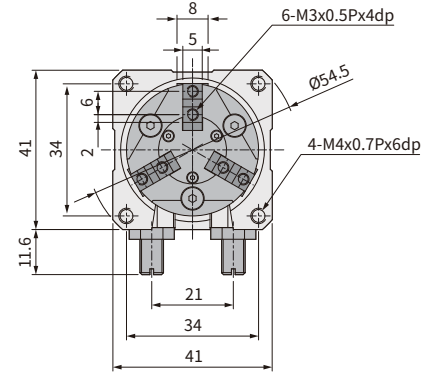


# RMQ 系列 — 迴轉機械夾

## 外觀圖形尺寸

CHELIC

### RMQ 10



**HDQ**  
平行  
機械夾

**HDQT**  
三爪  
中空機械夾

**HDQM**  
三爪防塵型  
機械夾

**HMQ**  
三爪  
機械夾

**HMT**  
側夾型  
三爪機械夾

**HDL**  
大口機械夾  
(平行移位)

**HDT**  
大口機械夾  
(雙倍出力)

**HDF**  
滑軌型  
平行機械夾  
(超薄型)

**RM**  
迴轉  
機械夾

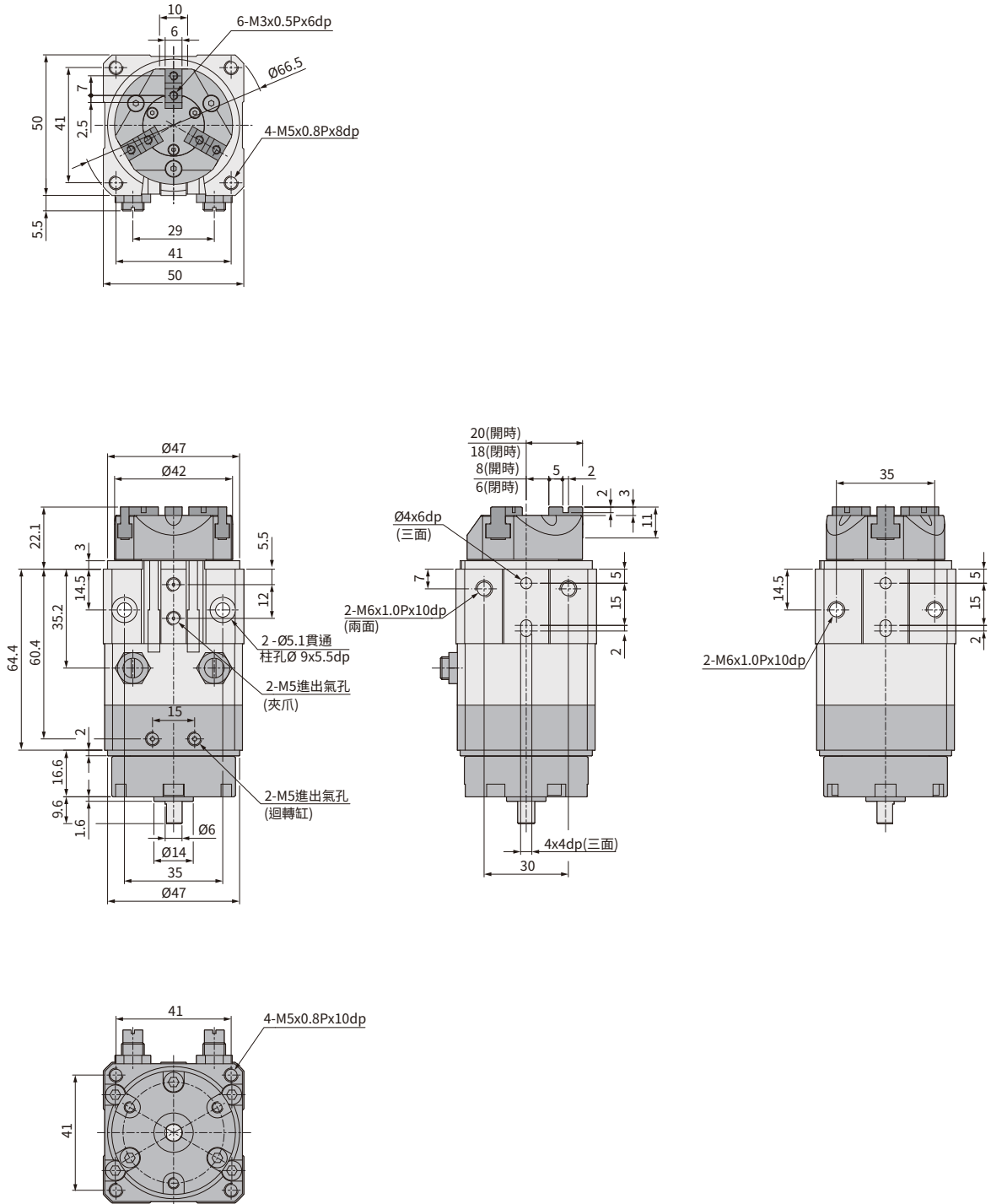
**RB**  
迴轉  
機械夾

# RMQ 系列 — 迴轉機械夾

## 外觀圖形尺寸

CHELIC

### RMQ 16



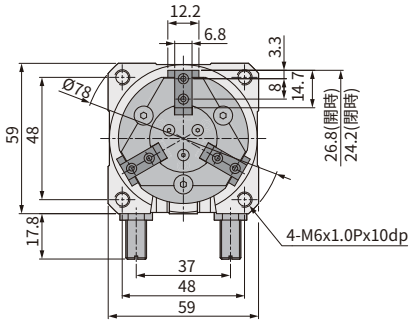


# RMQ 系列 — 迴轉機械夾

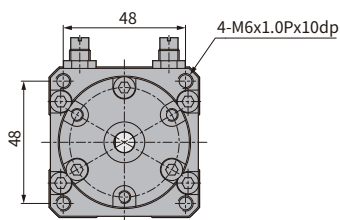
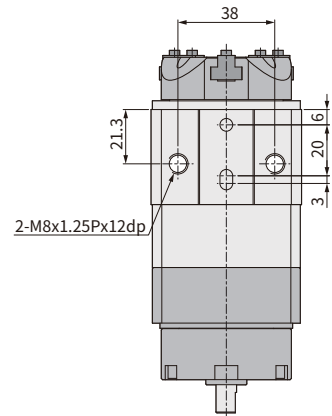
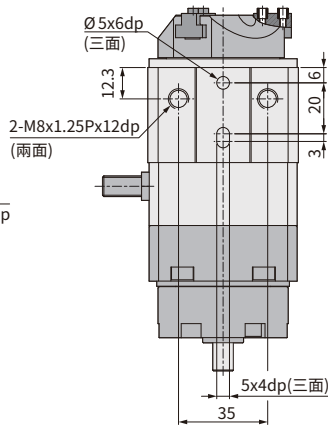
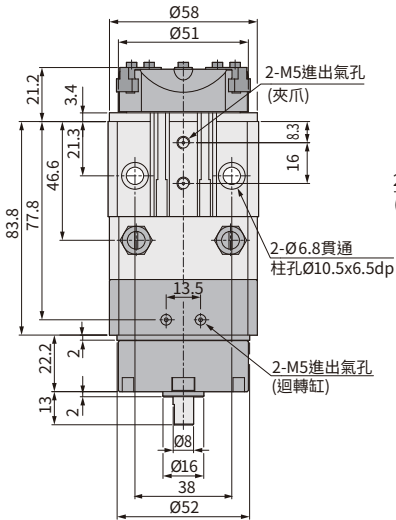
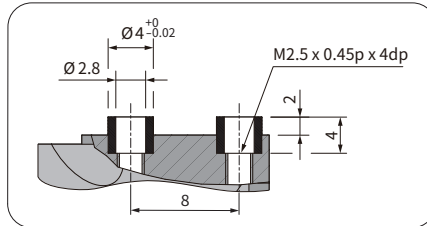
## 外觀圖形尺寸

CHELIC

### RMQ 20



### 定位導套細部放大圖



**HDQ**  
平行  
機械夾

**HDQT**  
三爪  
中空機械夾

**HDQM**  
三爪防塵型  
機械夾

**HMQ**  
三爪  
機械夾

**HMT**  
側夾型  
三爪機械夾

**HDL**  
大口機械夾  
(平行移位)

**HDT**  
大口機械夾  
(雙倍出力)

**HDF**  
滑軌型  
平行機械夾  
(超薄型)

**RM**  
迴轉  
機械夾

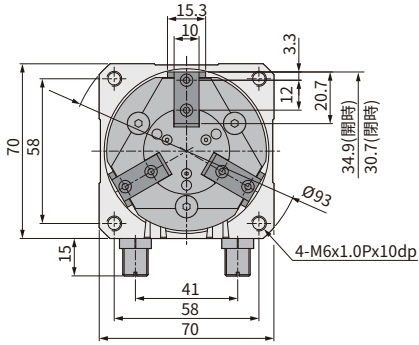
**RB**  
迴轉  
機械夾

# RMQ 系列 — 迴轉機械夾

## 外觀圖形尺寸

CHELIC

### RMQ 25



### 定位導套細部放大圖

