



GEAR 系列

迴轉夾持模組

Rotary Gripper Module

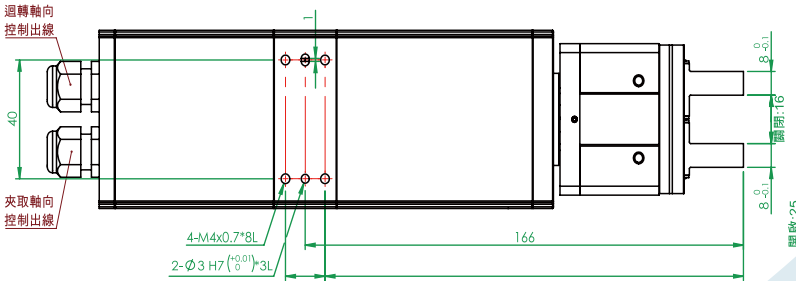
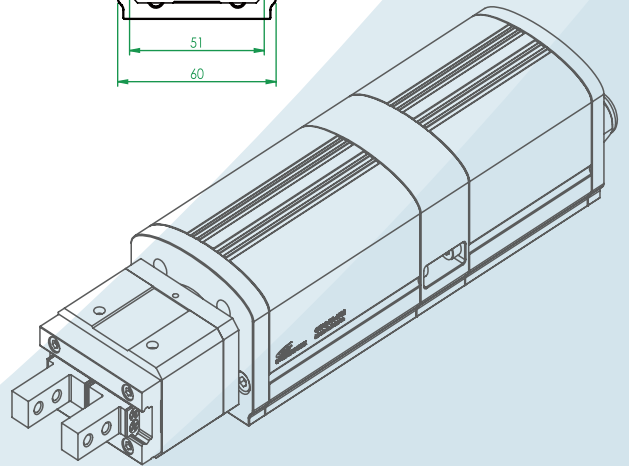
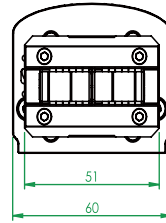
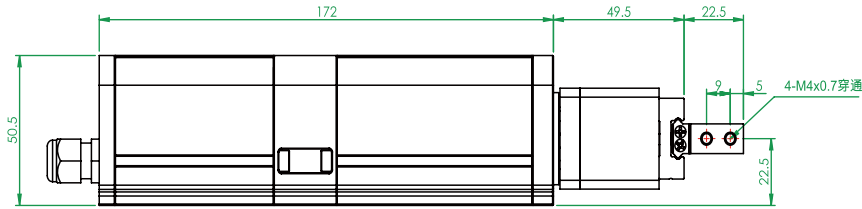
TAIWAN
EXCELLENCE 2022

產品說明

- 1.迴轉夾持一體式設計，作動無需同動補償設定，各軸向可獨立功能驅動與控制。
- 2.產品閉迴路控制，即時監控迴轉精度補償與夾持力控制。
- 3.多功能整合模組，提升應用層面與節省配線及解決線材纏繞問題。
- 4.無限角度旋轉，夾持力可調整。
- 5.簡化軟體應用與程式撰寫，簡易UI介面控制以達到簡易操控與與應用。

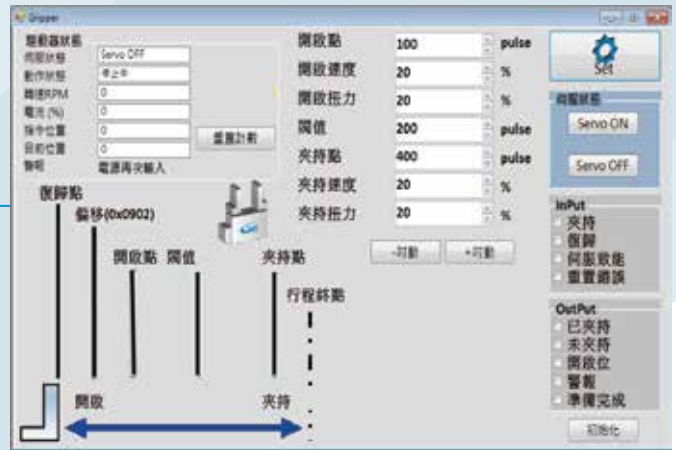
型號 Model No.		GEAR-P2-6010
機械規格	夾爪行程(mm)	10
	迴轉行程(度)	無限迴轉
	驅動元件	滾珠螺桿
	導軌方式	線性滾珠導引
	重量(kg)	1.1
精度規格	夾爪範圍(N)	20N-50N
	開合最快秒數(s)	1
	夾取位置重複定位精度(mm)	±0.05
	單側夾爪間隙(mm)	單側<0.5
	迴轉扭矩(N-m)	0.3
	迴轉速度(度/s)	1080
	迴轉背隙	±0.03度
馬達規格	夾持馬達	2相步進/28□
	迴轉馬達	2相步進/42□
	驅動器	Q-SERVO
	防護等級	IP30
	控制器測接頭	15Pin公端連接器D-SUB

產品外觀尺寸



驅動器搭配Q-SERVO, 夾爪UI介面說明

Parameter List	Addr	Symbol	Desc	Min	Max	Bit	Default	Unit
01 位置模式	0100	PPy	位置模式	0	1	R/W	0	1
02 速度模式	0101	SPy	速度模式	0	1	R/W	0	1
05 基本步數	0102	TPx	基本步數	32767	0	R/W	1	65000
06 輸入埠	0103	TPx	輸入埠	32767	0	R/W	1	18000
07 輸出埠	0104	Decoder	輸出埠	1	0	R	1	32
08 位置-速度參數	0105	MaxCurrent	最大電流	2000	0	R/W	0	2000
09 原點參數	0106	EncoderResolution	編碼器分辨率	65535	0	R/W	1	10000
0A 通訊設定	0107	OnCauseClk	Servo OFF 時觸發原因	1	0	R/W	0	1
	0108	FullCountRate	最大計數率	2147483647	1	R/W	0	5000
	0109A	IPPositionData	位置數據	1000	0	R/W	0	10
	0109B	EncoderCountRate	編碼器計數率	10000	1	R/W	1	1
	0109C	EncoderCountRate	編碼器計數率	10000	1	R/W	1	1
	010D	OpenHoleSwitch	開孔開關	2	0	R/W	1	0
	010E	EncoderCountRate	編碼器計數率	10000	1	R/W	1	1



參數設定頁面

夾爪模式操作頁面



◎ 兩種驅動模式 / 三種控制方式

具有位置控制 / 速度扭力控制等兩種驅動模式，各模式之間可以立即切換完成。

對於顧客的裝置而言，分為外部脈衝方式 / RS-485通訊控制方式 / 外部 I/O 等三種可以實現最佳控制的方式。

◎ 高轉速、高扭矩

利用新開發之演算法能夠最大限度地發揮出馬達特性，達到高轉速、高扭矩。

◎ 高信賴度系統

採用編碼器閉迴路控制、不失步之步進伺服系統。

◎ 低發熱、節能

由於執行控制時會依負荷調整最佳電流，故能實現高效能運轉。

*相關訊息可參考Q-SERVO驅動器手冊



高明鐵企業股份有限公司
GMT GLOBAL INC.



總公司：
全球營運總部
513004 台灣彰化縣埔心鄉瑤鳳路一段357號
TEL : +886-4-828-2825
FAX : +886-4-828-2228
E-mail : gmt@gmt.tw

秀水廠
504009 彰化縣秀水鄉民主街34巷3號
TEL : +886-4-768-8328
FAX : +886-4-768-8314

台灣經銷商 北區/南區
320017 桃園市中壢區西園路30巷1號2樓
TEL : +886-3-452-9922 FAX : +886-3-463-6060
717021 台南市仁德區文華路三段428巷53弄22號
TEL : +886-6-270-3518 FAX : +886-6-270-3510

中國大陸
東莞鼎企智能自動化科技有限公司(子公司)
廣東省東莞市橫瀝鎮水邊工業區8號廠房
全國服務電話 : +86-400-770-6066