

迴轉擺動模組

GBR-S1



GBR-S2

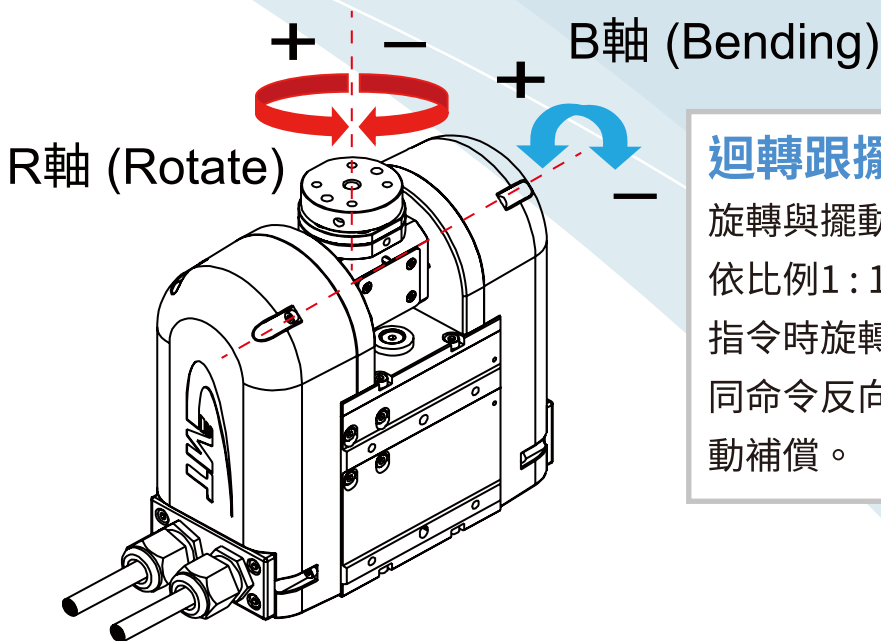


Rotary swing module

TAIWAN
EXCELLENCE 2022

產品特色：

1. 機構實現了小型化以及便利輕量化。
2. 多自由度，旋轉以及擺動的小型模組。
3. 可與任一模組做自由靈活的搭配，組合性高。
4. 可使用於有限空間內作業，也可搭配直線模組在大範圍空間移載作業。



迴轉跟擺動同動補償說明：

旋轉與擺動軸互相牽引，故在進行擺動時迴轉軸會依比例1:1產生同步運動，因此給予相同命令同向指令時旋轉速度則會為2倍，反之在擺動時給予相同命令反向指令時即可補正旋轉軸無動作，此為同動補償。

注意事項：

1. 旋轉軸旋轉時，需注意安裝線有纏繞現象。
2. 如不慎碰撞到運作中的機構時，電控系統會自動跳出保護訊號，機構停止作動，避免機構碰撞。
如需再起動，請先斷電後原點復歸，即可重新運作。
3. 選型時，需計算所有條件的負載扭矩以及轉動慣量，物件的轉動慣量請按照 B 軸、R 軸分別進行計算。

腕關節模組-GBR規格表


型號 Model No.		GBR-S1		GBR-S2	
軸		B軸(擺動)	R軸(旋轉)	B軸(擺動)	R軸(旋轉)
驅動方式		步進馬達+時歸皮帶	步進馬達+時歸皮帶 +傘齒輪	步進馬達+時歸皮帶	步進馬達+時歸皮帶 +傘齒輪
角度行程☆1		±94°	±360°	±90°	±360°
最大扭力(N-m)☆2		0.66	0.66	1.25	1.25
最大容許慣性矩(kgm ²)		7.8X10 ⁻³	6x10 ⁻³	1x10 ⁻²	1.2x10 ⁻²
最大荷重		1.3 Kg		2.1 Kg	
最高速度無荷重 (rpm)	單軸	40	40	60	60
	雙軸同動	40	40	60	60
最高速度有荷重 (rpm)	單軸	30	40	30	60
	雙軸同動	30	30	25	25
最大加速(ms)	無負荷	100		100	
	有負荷	250		250	
往復定位精度		±0.03°	±0.3°	±0.03°	±0.3°
空轉精度		0.06°	0.5°	0.06°	0.5°
本體重量		1.9Kg		2.8Kg	
馬達種類		28框步進馬達	28框步進馬達	35框步進馬達	35框步進馬達
煞車靜扭力(N-m)		1.28		4.8	
使用環境溫度與濕度		0~35°C、85%RH以下(無凝露)			

☆1: 旋轉軸使用時需注意是否有纏線問題。

☆2: 低速動作時的最大扭力, 輸出扭力會隨著速度而有所變化。

☆3: 機構運轉時溫度約在45°C以下。

驅動器介紹/特色

搭配驅動器					
名稱	外觀	通訊可連接軸數	電源電壓	控制系統	LED顯示
i-SERVO驅動器		16	DC 24V	脈波 通訊 (RS485)	電源 警報 馬達迴轉
1. 具有『位置控制』、『速度控制』、『下壓控制』以及『扭力控制』四種驅動模式 2. 高轉速、高扭矩 3. 高精度位置定位：搭載解析度高達6400 / 9600 / 12800 / 16000ppr之光學式編碼器 4. 高信賴度系統：搭載光學式編碼器、不失步之步進伺服系統。 5. 高響應：瞬間扭力出力可達到額定扭力的150%，應答快，相當適合靈敏地運轉操作。 6. 低發熱、節能：由於執行控制時會依負荷調整最佳電流，故能實現高效能運轉。					

* 驅動器詳細資訊可參閱官網下載專區的馬達、驅動器型錄電子檔。



高明鐵企業股份有限公司
GMT GLOBAL INC.



總公司：
 全球營運總部
 513004 台灣彰化縣埔心鄉瑤鳳路一段357號
 TEL：+886-4-828-2825
 FAX：+886-4-828-2228
 E-mail：gmt@gmt.tw

秀水廠
 504009 彰化縣秀水鄉民主街34巷3號
 TEL：+886-4-768-8328
 FAX：+886-4-768-8314

台灣經銷商 北區/南區
 320017 桃園市中壢區西園路30巷1號2樓
 TEL：+886-3-452-9922 FAX：+886-3-463-6060
 717021 台南市仁德區文華路三段428巷53弄22號
 TEL：+886-6-270-3518 FAX：+886-6-270-3510

中國大陸
 東莞鼎企智能自動化科技有限公司(子公司)
 廣東省東莞市橫瀝鎮水邊工業區8號廠房
 全國服務電話：+86-400-770-6066